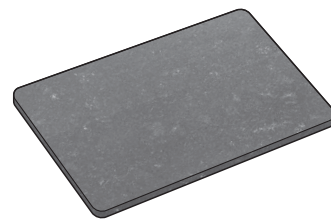


遠赤外線プレート

取扱説明書

ご使用前に必ず本書をよくお読みになり、正しくご使用ください。
読み終わった後は、必要なときに見られる場所に保管してください。



安全上のご注意

製品を安全に正しくお使いいただくための注意事項を記載しています。ご使用前によくお読みのうえ、正しくご使用ください。

表示の意味

注意	誤った取り扱いをしたときに、人が傷害を負う可能性および物的損害の発生が想定される内容です。		してはいけない「禁止」内容です。		実行しなければならない「指示」内容です。
-----------	---	--	------------------	--	----------------------

注意	
加熱中や加熱直後は、直接手で触れたり、テーブルなどに直接置かない。 本製品は、加熱中や加熱直後は大変熱くなっており、余熱が長時間残ります。やけどしないよう、十分にご注意ください。 <ul style="list-style-type: none">● 本製品を出し入れする際は、お手持ちのオープン用手袋やミトンなどをご使用ください。● テーブルに置く場合は、鍋敷きなどをご使用ください。	オープン・オーブントースター以外の熱源・調理器具には使用しない。
本製品を投げたり落とすなど、衝撃を与えない。 けが・破損の恐れがあります。	食材を置かない状態で長時間加熱しない。 オープン・オーブントースターの庫内が過熱し、火災・発煙・やけどの原因になります。
	水分を拭き取ってから使用する。 ヒーターに水滴が落ちると、オーブントースターなどが故障する原因になります。
	加熱時に多量の油が出る食材は使用しない。 庫内に油跳ねすることがあります。

使用上のご注意

- 鋭利な刃物や金属製のヘラは使用しないでください。
表面のコーティングを傷つける恐れがあります。
- 調理時の温度を 400℃以上に上げないでください。
破損の原因になります。
- 加熱しすぎないように注意してください。
調理物が燃える恐れがあります。
- 加熱後、熱いうちに冷水をかけるなど、急激な温度変化を与えないでください。
- 食器洗浄機は使用しないでください。
- 本製品が常温に冷めてから、すみやかに洗浄してください。

熱源について

注意 本製品は、オープン・オーブントースターで使用できます。その他の熱源・調理器具には使用しないでください。

オープン	オーブントースター	魚焼きグリル	ガスコンロ	IH 調理器	電子レンジ	直火

保管方法

- 洗浄後は、水分をきれいに拭き取り、よく乾燥させてから保管してください。乾燥が不十分だと、サビが発生することがあります。
- 高温多湿を避けてください。

仕様

品番	C002-01
品名	遠赤外線プレート
材質	カーボン・アルミ ACM-a(石英ガラスコーティング)
サイズ	約 23×16×0.8cm
質量	約 650g

※ 仕様、デザイン、価格等は変更となる
ことがありますので、ご了承ください。

Made in Japan

- ACM-a は、当社が独自に開発したカーボンとアルミの複合材です。カーボンより熱伝導率がよく、加熱に適しています。
- 厚生労働省登録検査機関での「食品衛生法・食品、添加物等の規格基準検査」の溶出試験で安全性が確認されています。
- 本製品は鋳造品であり、色調や模様には個体差がありますが、性能上・使用上の問題はありせん。
- 繰り返しの使用により、まれに反りが発生する場合がございますが、性能上の問題はありせん。

アドバンスコンポジット株式会社

静岡県富士市大淵 2259-9

【お客様相談窓口】

e-mail : support@advance-composite.co.jp

電話番号 : 050-6883-9214

受付時間 平日 9:00 ~ 17:00

(土曜、日曜祝日、夏季休暇、年末年始を除く)

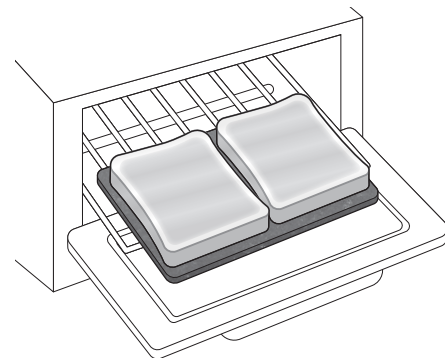
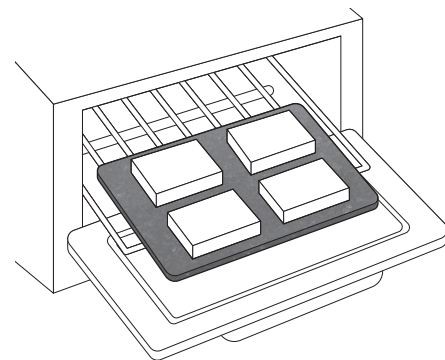
<https://advance-composite.co.jp/>



使い方

食材を本製品の上に直接置き、オーブンまたはオーブントースターにセットして使用します。

- 本製品に裏表はありません。どちらの面でもお使いいただけます。
- 食パン・餅・魚など、種類にかかわらず食材はそのまま載せてください。
通常、油をひかずに調理できます。
油をひく場合は、キッチンペーパーに油を染み込ませて本製品に塗り広げてください。
※ 本製品は出荷前にシーズニング（油ならし）をしています。
- 食材を置く前に 1 分ほど予熱すると、食材がきれいに焼けます。



⚠ 注意

- 加熱中や加熱直後は、直接手で触れたり、テーブルなどに直接置かない。
- 食材を置かない状態で長時間加熱しない。
オーブン・オーブントースターの庫内が過熱し、火災・発煙・やけどの原因になります。

遠赤外線効果を最大限にするために、アルミホイルを敷いたり、かぶせた状態で調理しないでください。

アルミは遠赤線を遮るため、食材の表面をパリッとさせて中をジューシーに保つ遠赤外線効果が薄れます。

お手入れ方法

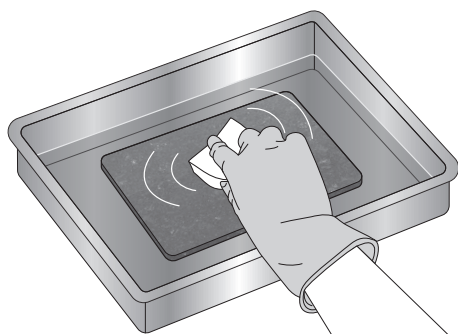
⚠ 注意

本製品が常温に冷めてから、お手入れをする。
やけどの原因になります。

通常のお手入れ

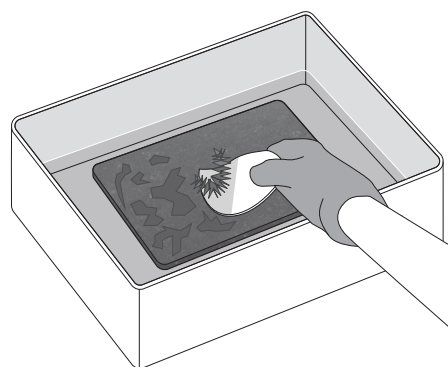
軽く水に浸しながら、スポンジのやわらかい面でやさしく汚れを落とします。

洗剤を使う場合は、中性洗剤をやわらかいスポンジにつけて洗ってください。



焦げ付きを落とす場合

お湯に数分浸し、やわらかいスポンジで汚れを落とします。
こびりついて落ちにくい場合は、お湯につけながらシリコンのヘラなどで汚れを落としてください。
汚れがひどい場合は、クエン酸を溶かした水をやわらかいスポンジにつけて、やさしく洗ってください。



お願い

- 下記のものをお手入れに使用しないでください。表面のコーティングが傷つきます。
・アルカリ洗剤 ・クレンザー ・たわし ・金属たわし ・スポンジのナイロン面 ・磨き粉 ・ナイフ など
- 食器洗浄機は使用しないでください。
- 水につけ置きしないでください。
白い粉をふいたようなサビ（水酸化アルミニウム）が発生します。
（水酸化アルミニウムには毒性・皮膚刺激性はほとんどありません）

黒い粉（カーボン）が出た場合

本製品はカーボンに石英ガラスコーティングをしていますが、強くこするとカーボンの黒い粉が出ることがあります。

- 浸した水やスポンジ、水分を拭き取った布などにカーボンの粉が付着することがあります。水分を拭き取る際は、キッチンペーパーや汚れてもいい布をご使用ください。
- 本製品がこすれてテーブルなどが黒く汚れた場合は、アルカリ性洗剤でテーブルを軽くこすった後、濡れ布巾で拭いてください。